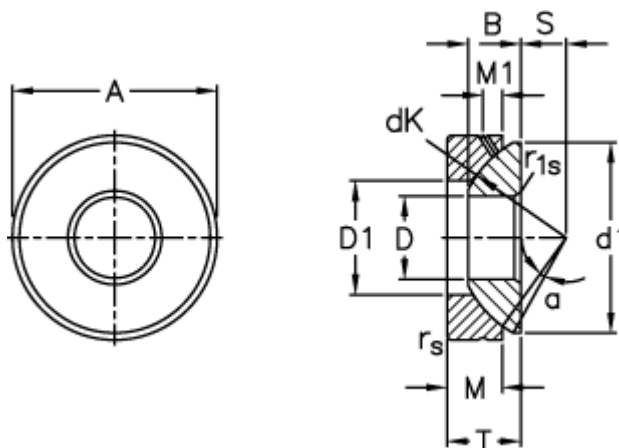


Varenummer: 03511140
 Beskrivelse: Fluro Ledleje GE 140AX

Mål



A	= 260 0 -0,035	M	= 54
B	= 61	M1	= 23
D	= 140 0 -0,025	rs, r1s min	= 1.5
d1 max	= 243	S	= 52.5
D1 min	= 177	Statisk aksial belastning C0 (kN)	= 8150
dK	= 274	T	= 72 +0,25 -0,70
Dynamisk aksial belastning C (kN)	= 1630	Vægt	= 18100
Kipvinkel	= 3		